

Ⓓ Montageanleitung

Ⓐ Handleiding voor de montage

Ⓙ Montaj talimatı

Ⓕ Notice de montage

Ⓒ Montážní návod

Ⓗ Szerelési útmutató

Ⓒ Assembly Instructions

Ⓐ Instrukcja montażu

Ⓙ Инструкция по монтажу

Ⓕ Istruzioni di montaggio

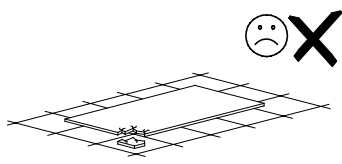
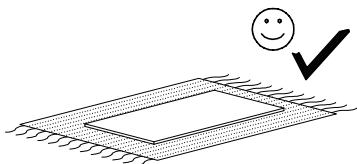
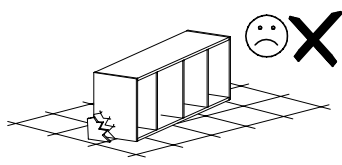
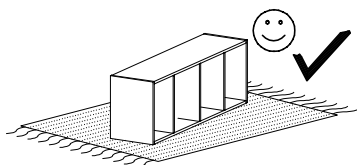
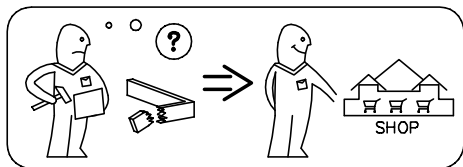
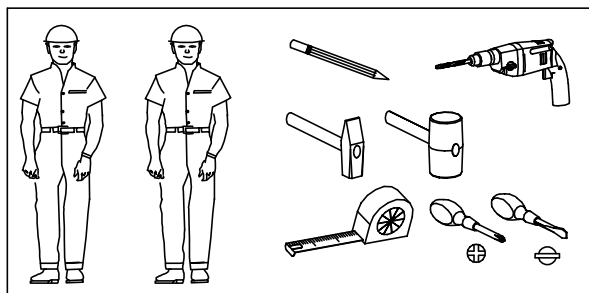
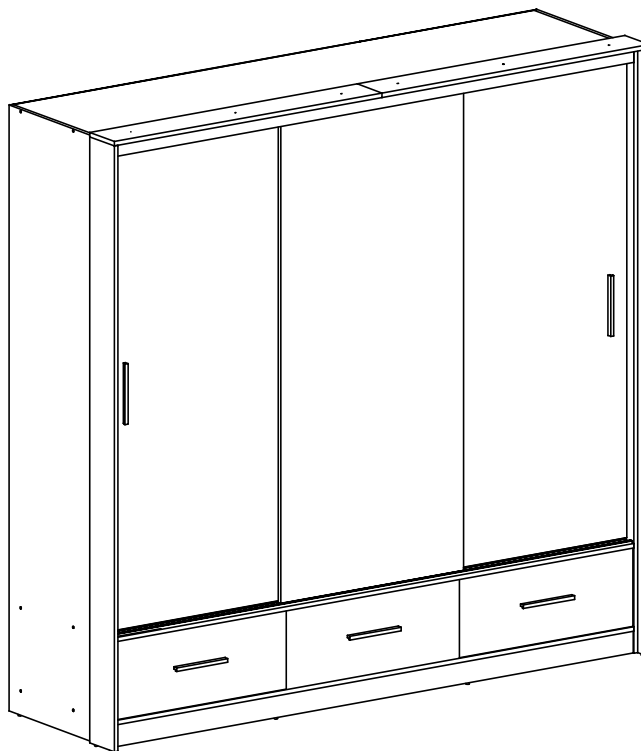
Ⓒ Návod na montáž

Ⓗ Instrucțiunile de montaj

WYMIARY ELEMENTÓW PART GUIDE MASSE DER BAUTEILE

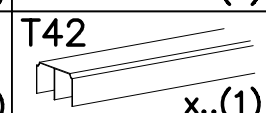
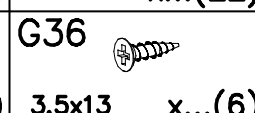
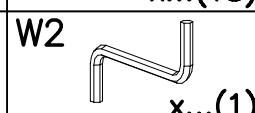
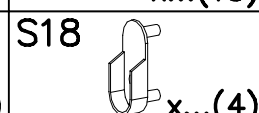
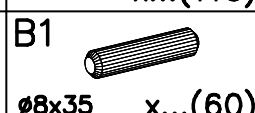
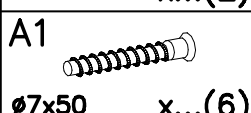
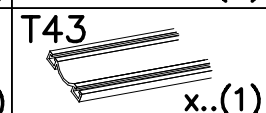
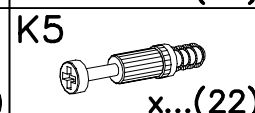
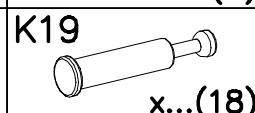
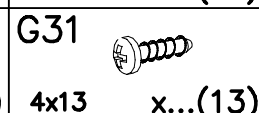
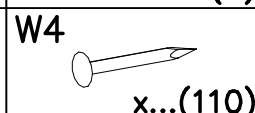
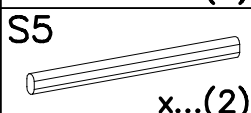
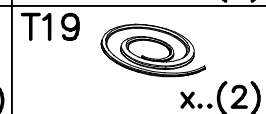
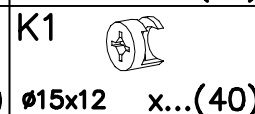
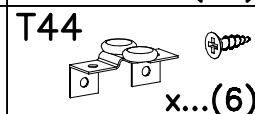
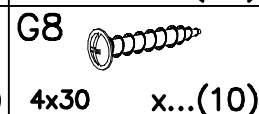
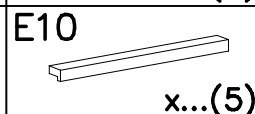
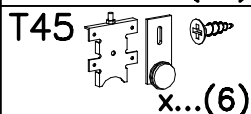
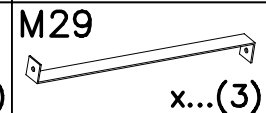
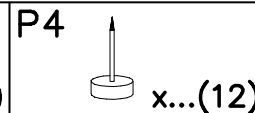
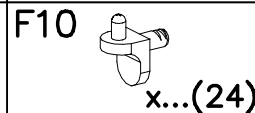
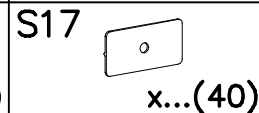
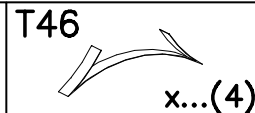
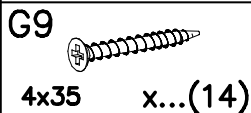
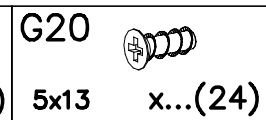
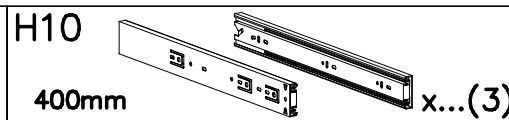
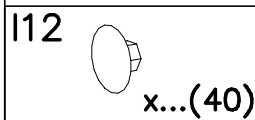
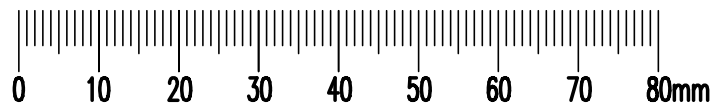
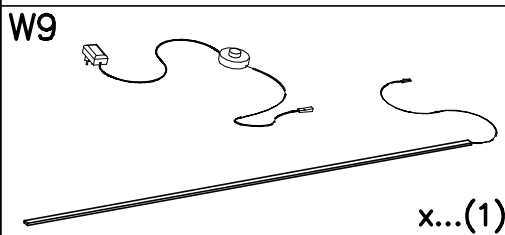
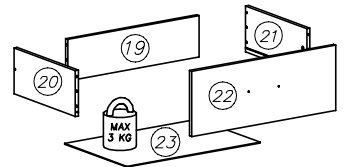
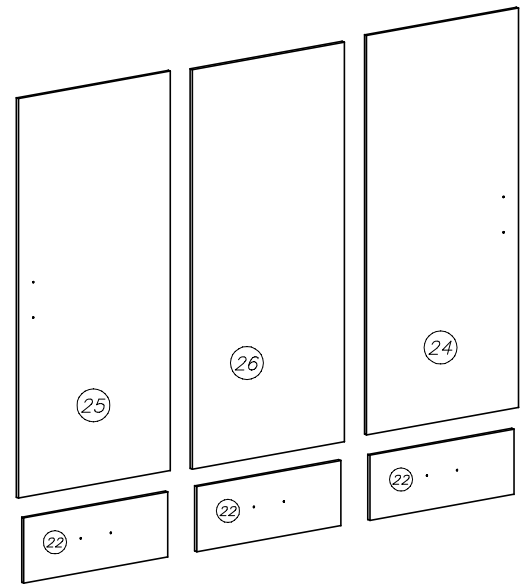
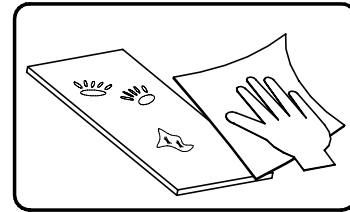
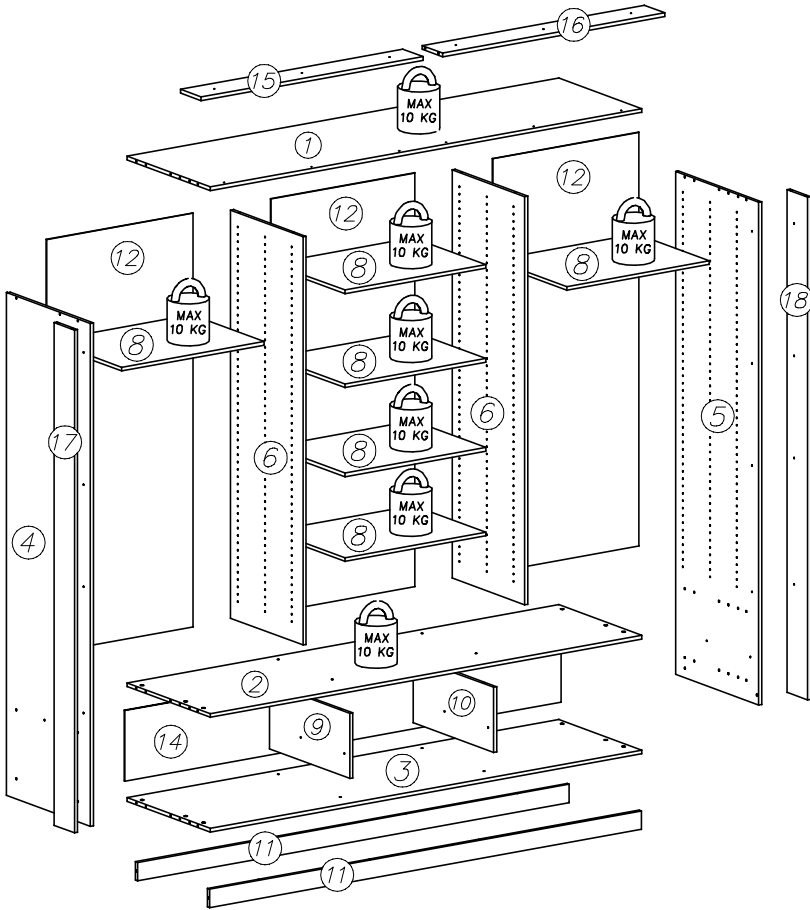
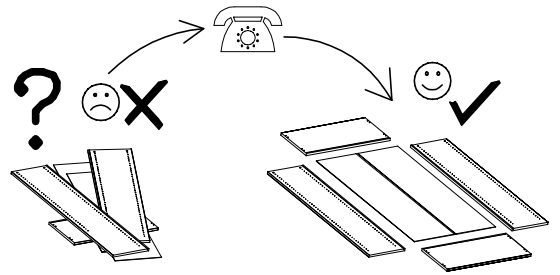
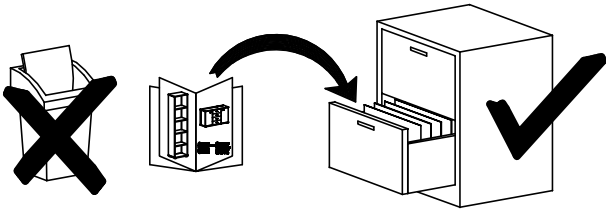
No.	L[mm]	W[mm]	T[mm]	Stc.
1	2468	604	16	1
2	2468	604	16	1
3	2468	604	16	1
4	2185	610	16	1
5	2185	610	16	1
6	1846	521	16	2
8	812	521	16	6
9	585	227	16	1
10	585	227	16	1
11	2468	64	16	2
12	1870	827	3	3
14	2486	250	3	1

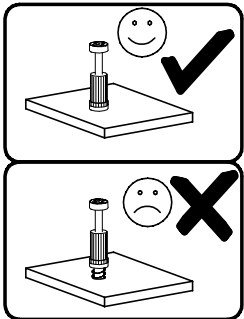
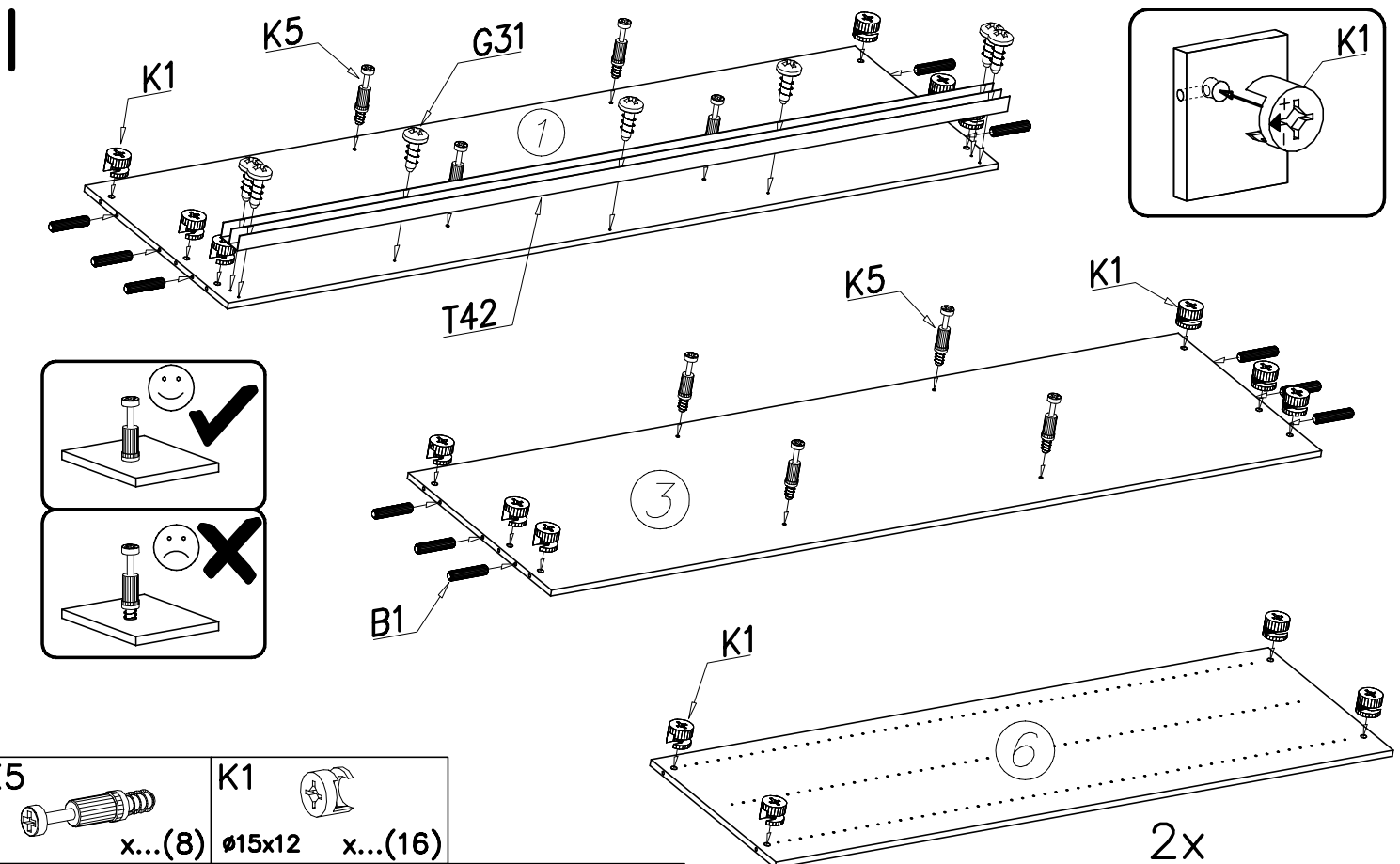
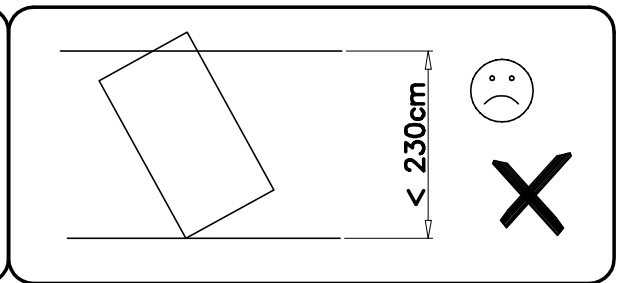
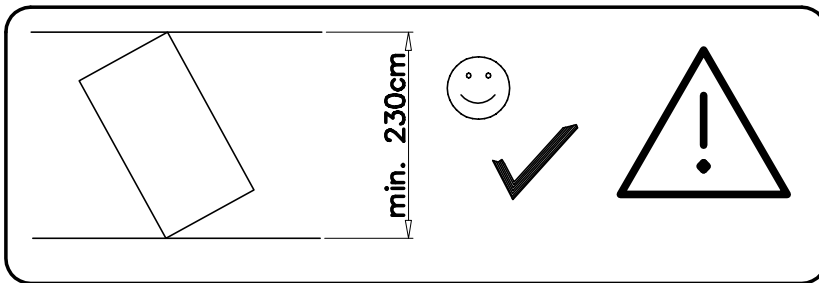
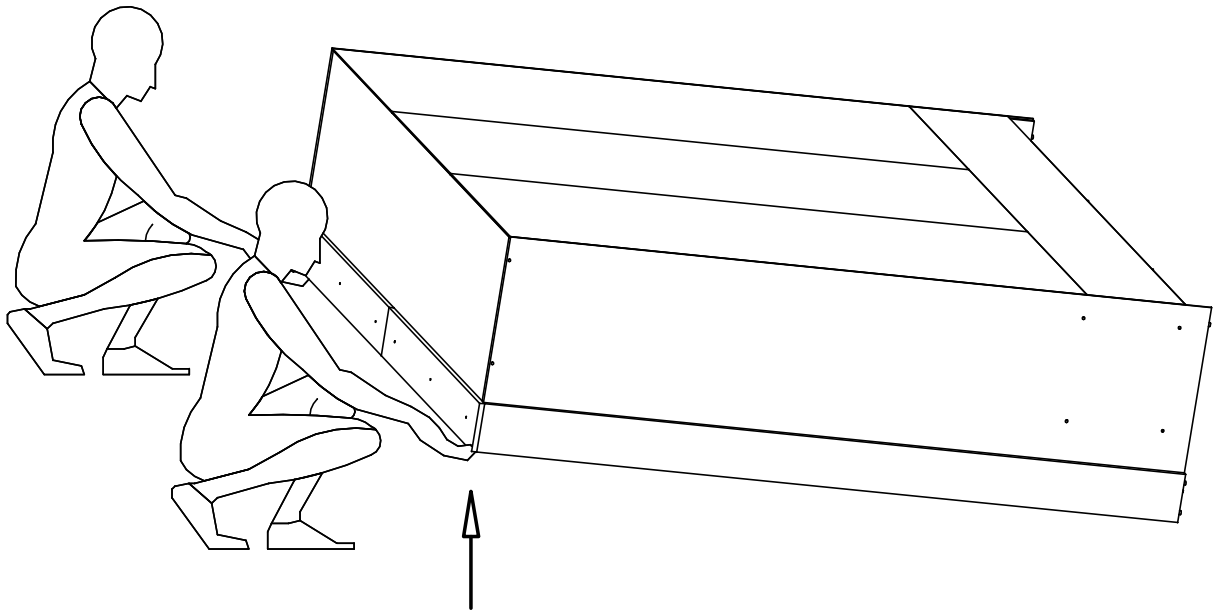
No.	L[mm]	W[mm]	T[mm]	Stc.
15	1274	155	22	1
16	1274	155	22	1
17	2185	150	22	1
18	2185	150	22	1
19	754	180	16	3
20	400	200	16	3
21	400	200	16	3
22	818	216	16	3
23	768	408	3	3
24	1810	850	16	1
25	1810	850	16	1
26	1810	850	16	1

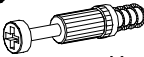






Uwaga – Upozornini – Achtung – Attention – Caution – Figyelem Attenzione – Opgelet – Внимание – Atentie – Upozornenie – Dikkat

PL	Czyszczenie należy wykonać wyłącznie za pomocą ściereczki lub lekko nawilżonego ręcznika. Nie stosować środków czyszczących do szorowania.
CZ	Čistění je nutné vykonávat výhradně pomoci utěrky nebo lehce navlhčeného ručniku. Nepoužívejte čističí prostředky obsahující abrazivní částice.
D	Bitte nur mit einem Staubtuch oder leicht feuchtem Lappen reinigen. Keine scheuernden Putzmittel verwenden.
GB	Please only clean with duster or damp cloth. Do not use any abrasive cleaners.
F	Le nettoyage se fait uniquement à l'aide d'un torchon ou d'une serviette légèrement mouillée.
HU	A tisztítás kizárólag törleruha vagy enyhén nedvesített törölköző segítségével végezhető. Súroló hatású tisztítószereket nem szabad használni.
I	Pulire esclusivamente con un panno o un asciugamano umido.
NL	Reinig allen met een stofdoek of een lichtjes vochtige doek. Gebruik geen schurende poetsmiddelen.
RU	Очищайте от пыли тряпкой или слегка влажной ветошью. Не допускаются применение чистящих средств, не пред-назначенных для ухода за мебелью.
RO	Curabare trebuie efectuată numai cu o cârpă sau cu un prosop ușor umzeit. Nu utilizați agenți de curabare abrazivi.
SK	Čistení je nutné vykonávat výhradně pomoci utierky nebo ľahko zvlhnutým ručníkom. Nepoužívajte čistiace prostriedky obsahujúci abrazívni častice.
TR	Lütfen sadece bir toz bezile veya hafif nemli yumusak bir bezle siliniz. Asindirici temizlik malzemeleri kullanmayiniz.

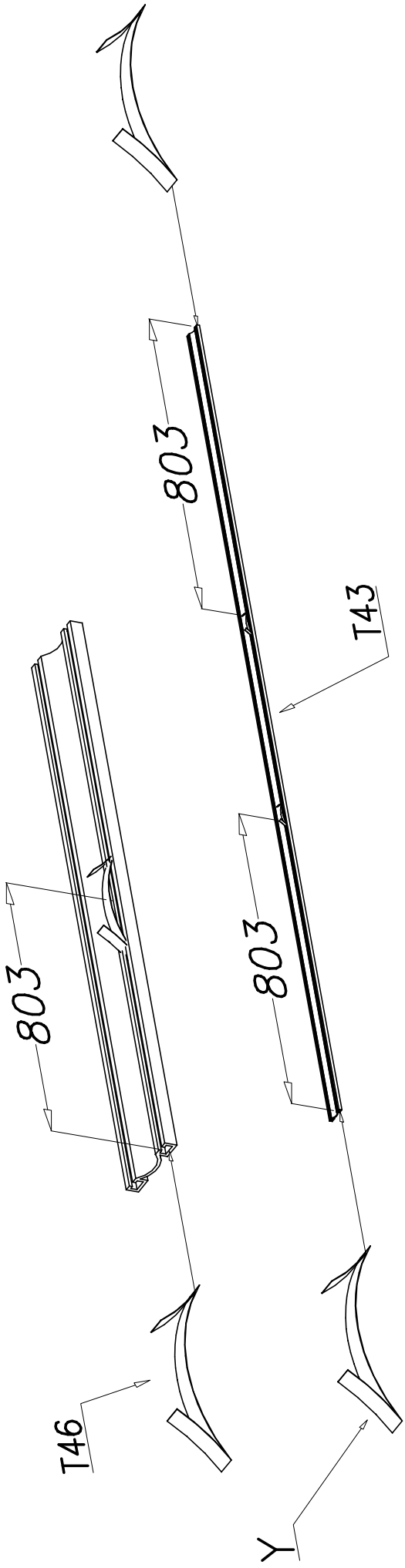






K5  x...(8)	K1  ø15x12 x...(16)
--	---

B1  ø8x35 x...(12)	T42  x..(1)	G31  4x13 x...(7)
---	---	---

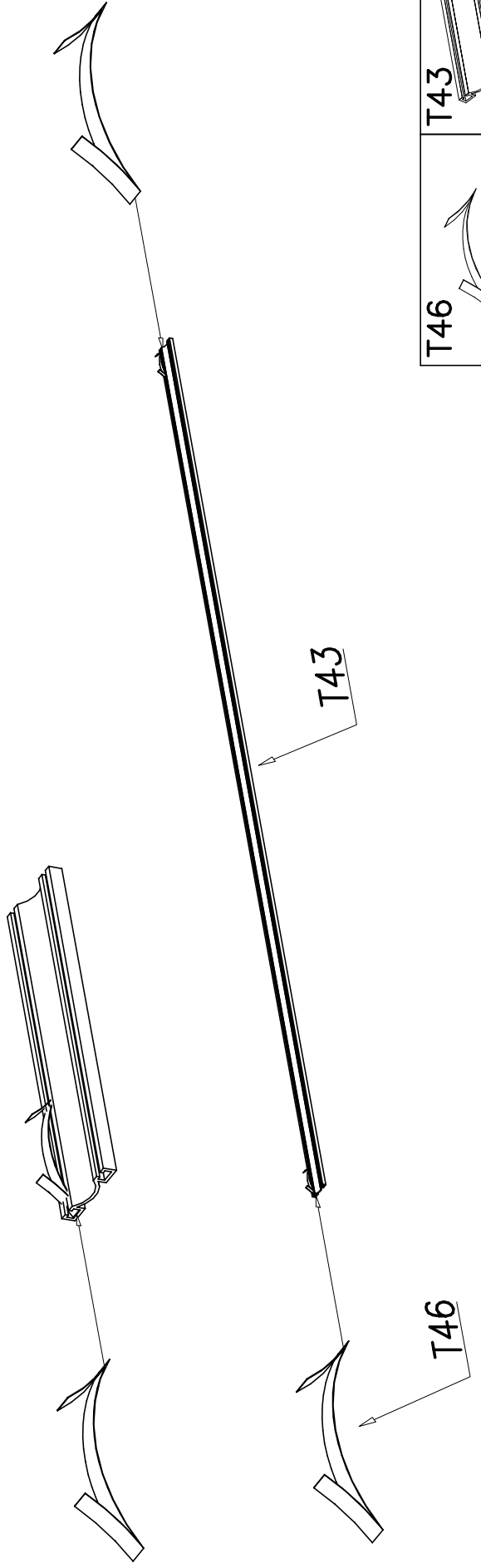
==





T46		x...(2)
-----	---	---------

T43		x...(1)
-----	--	---------

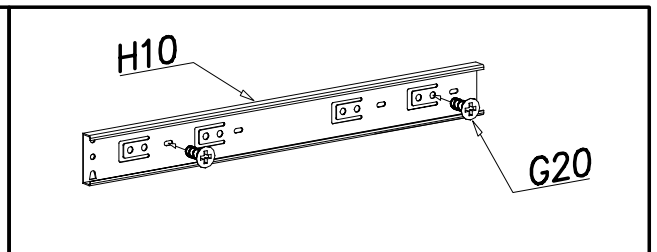
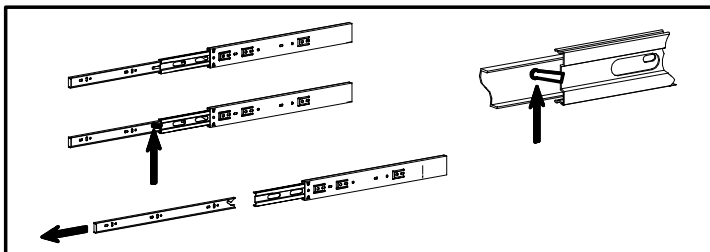
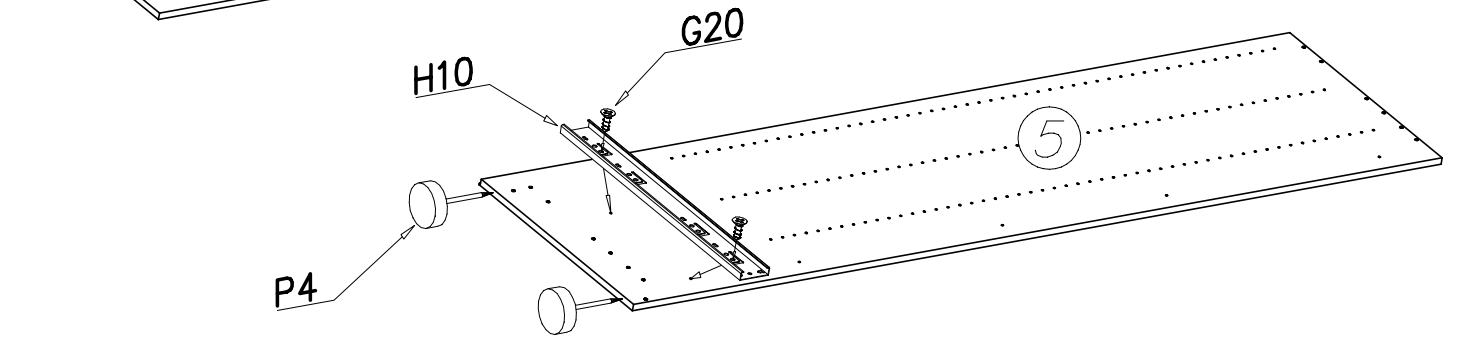
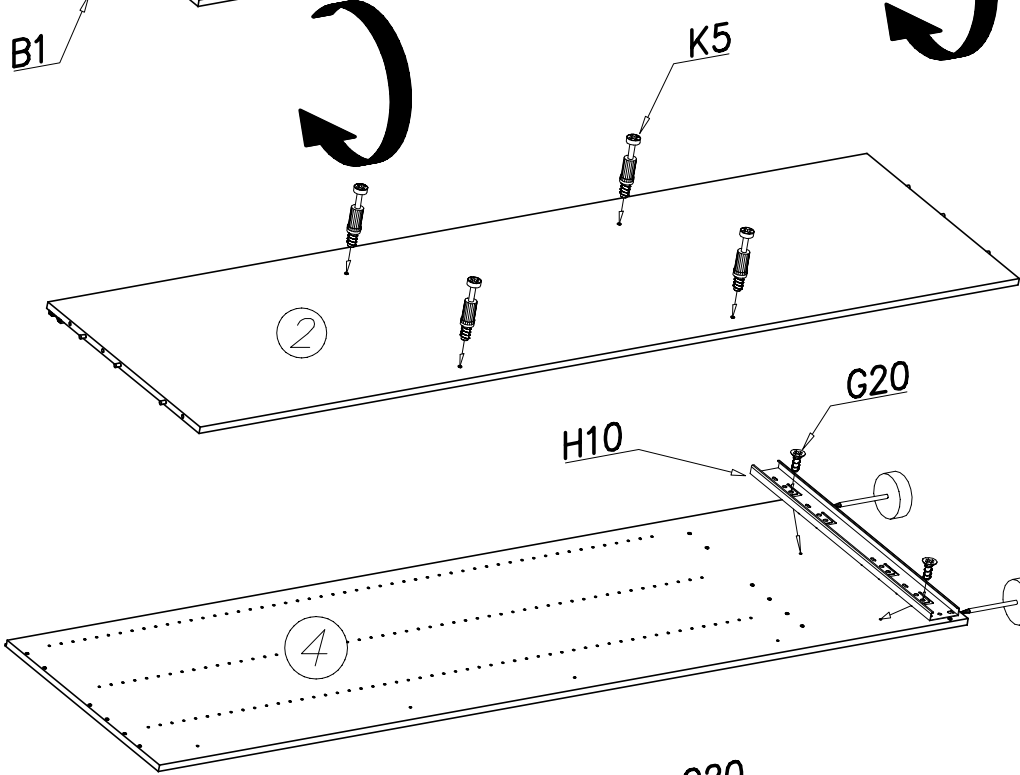
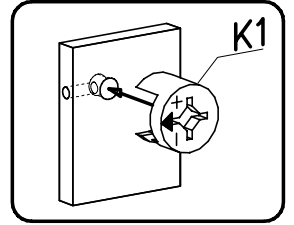
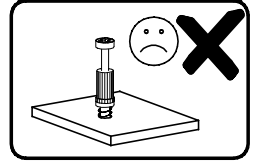
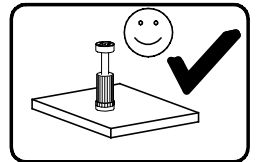
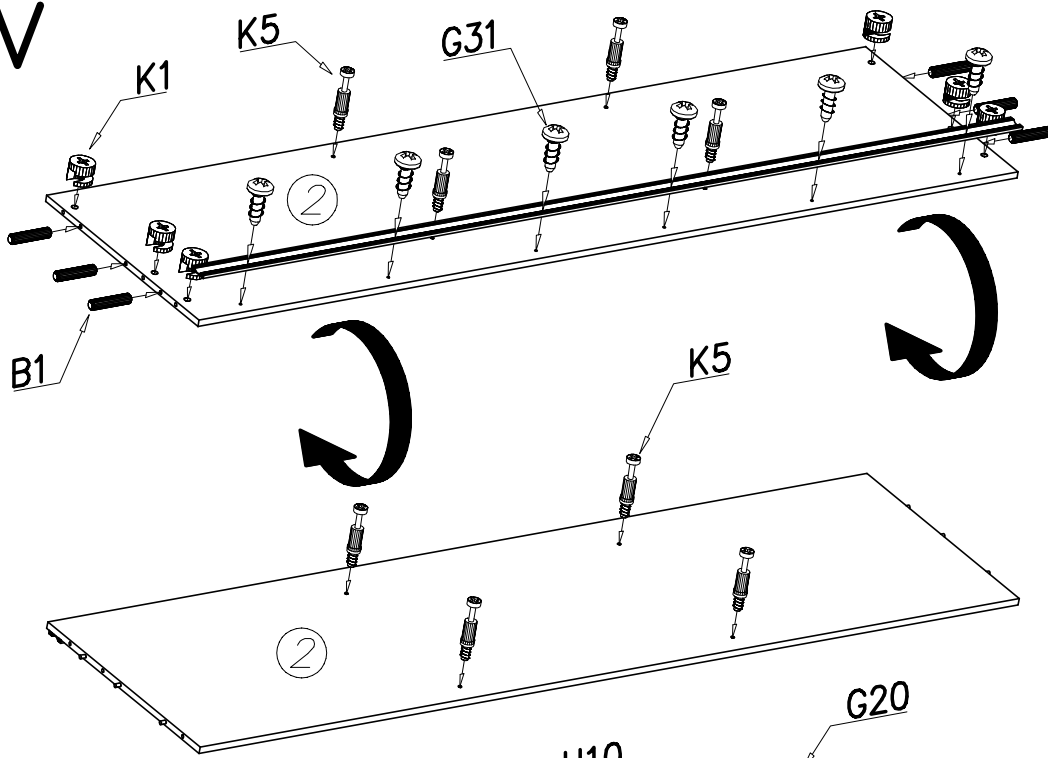
===

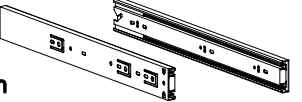



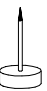

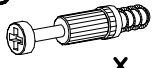


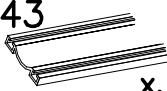
T46		x...(2)
-----	---	---------

T43		x...(1)
-----	--	---------

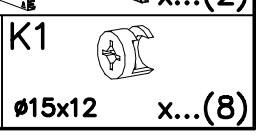
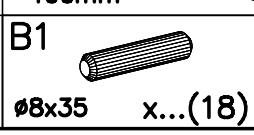
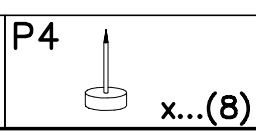
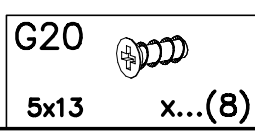
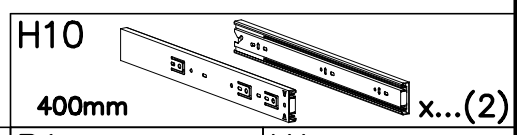
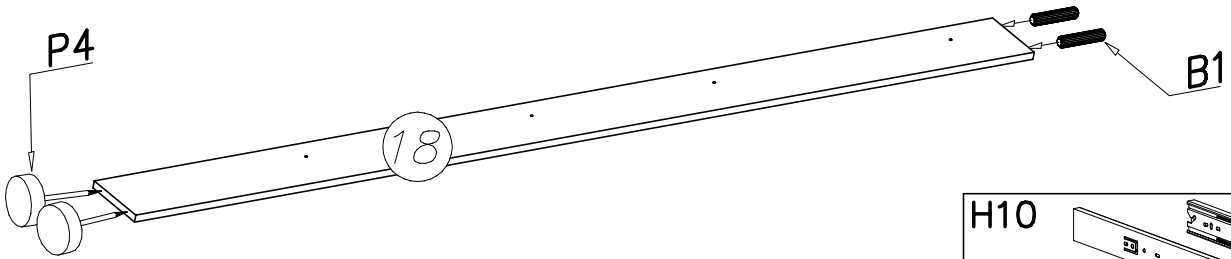
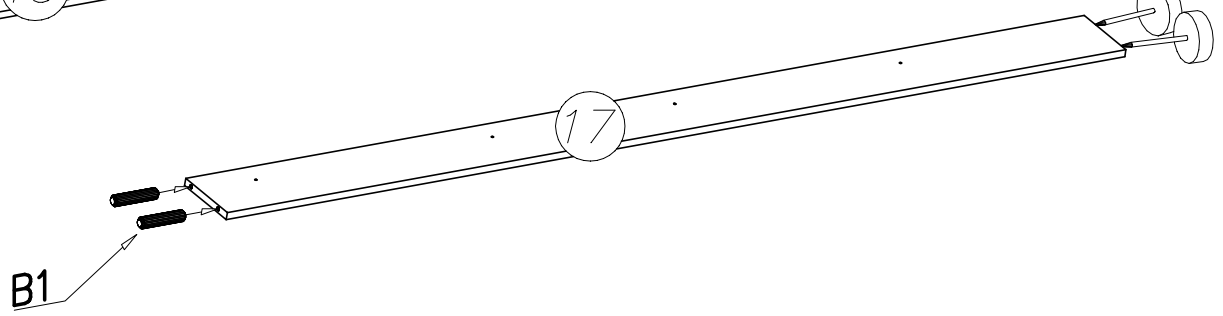
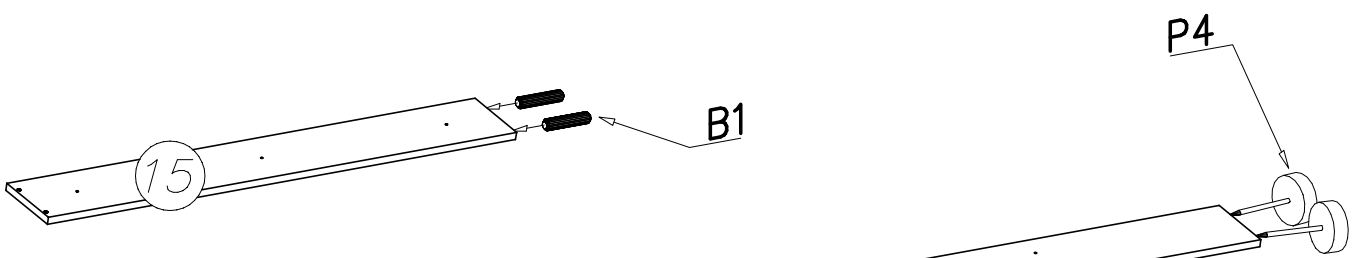
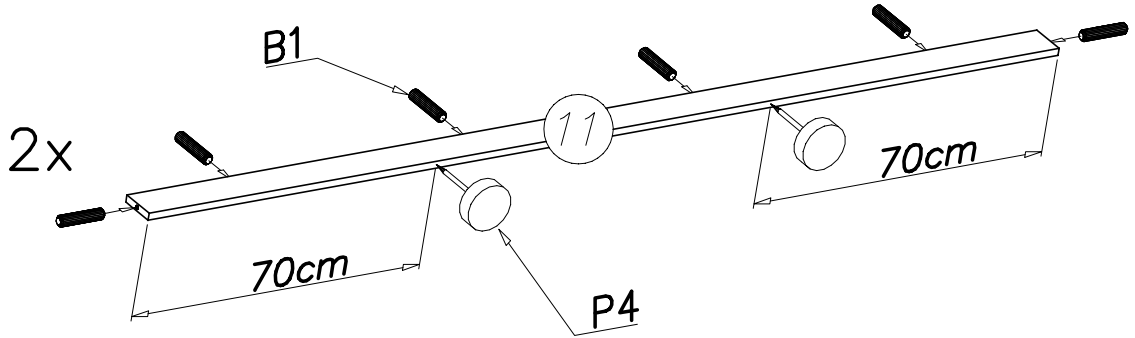
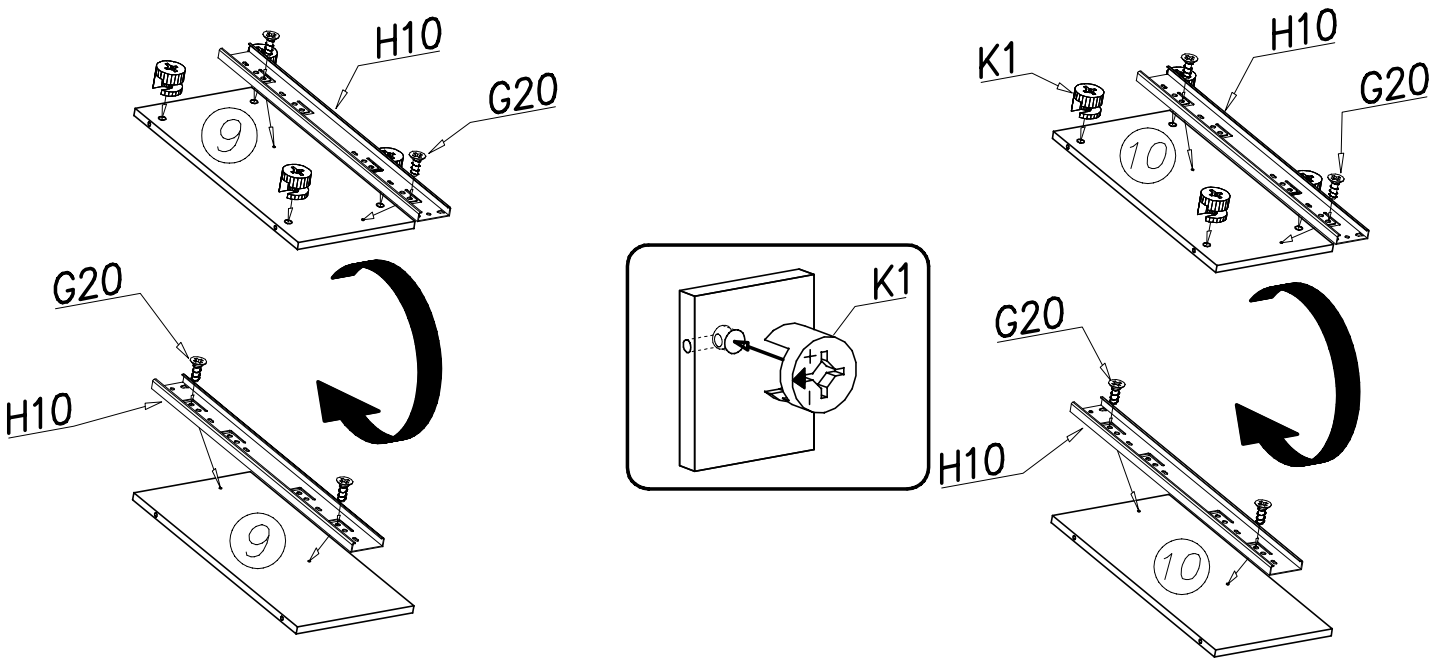
IV



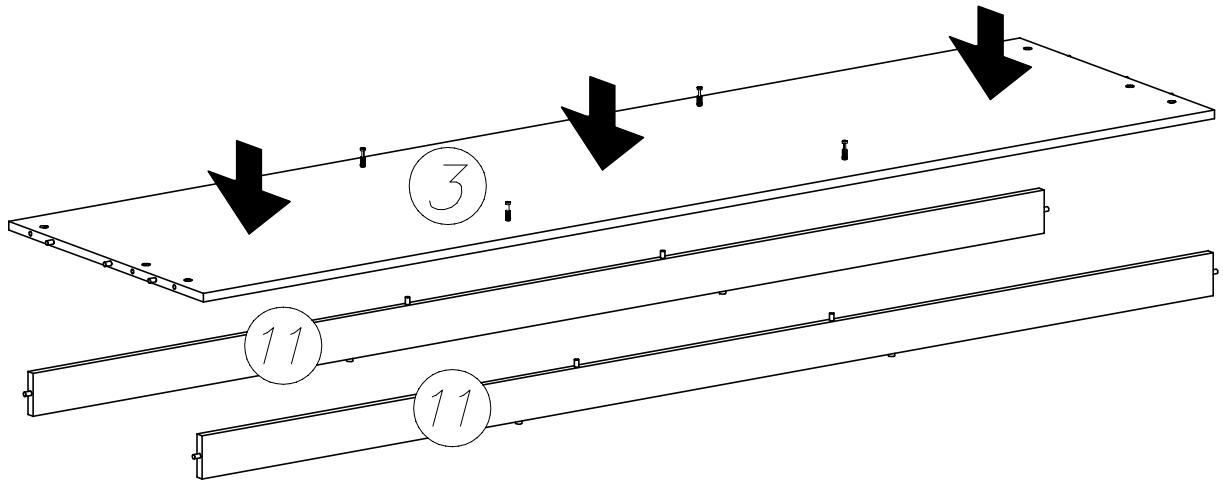
H10  400mm x...(1)	G31  4x13 x...(6)	K1  Ø15x12 x...(6)
G20  5x13 x...(4)	P4  x...(4)	B1  Ø8x35 x...(6)
		K5  x...(8)

T43  x...(1)
--

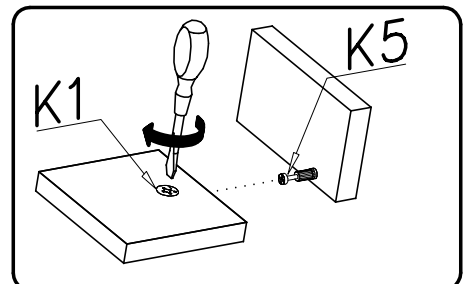
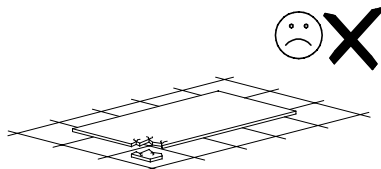
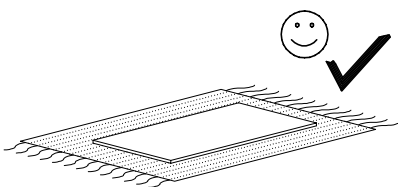
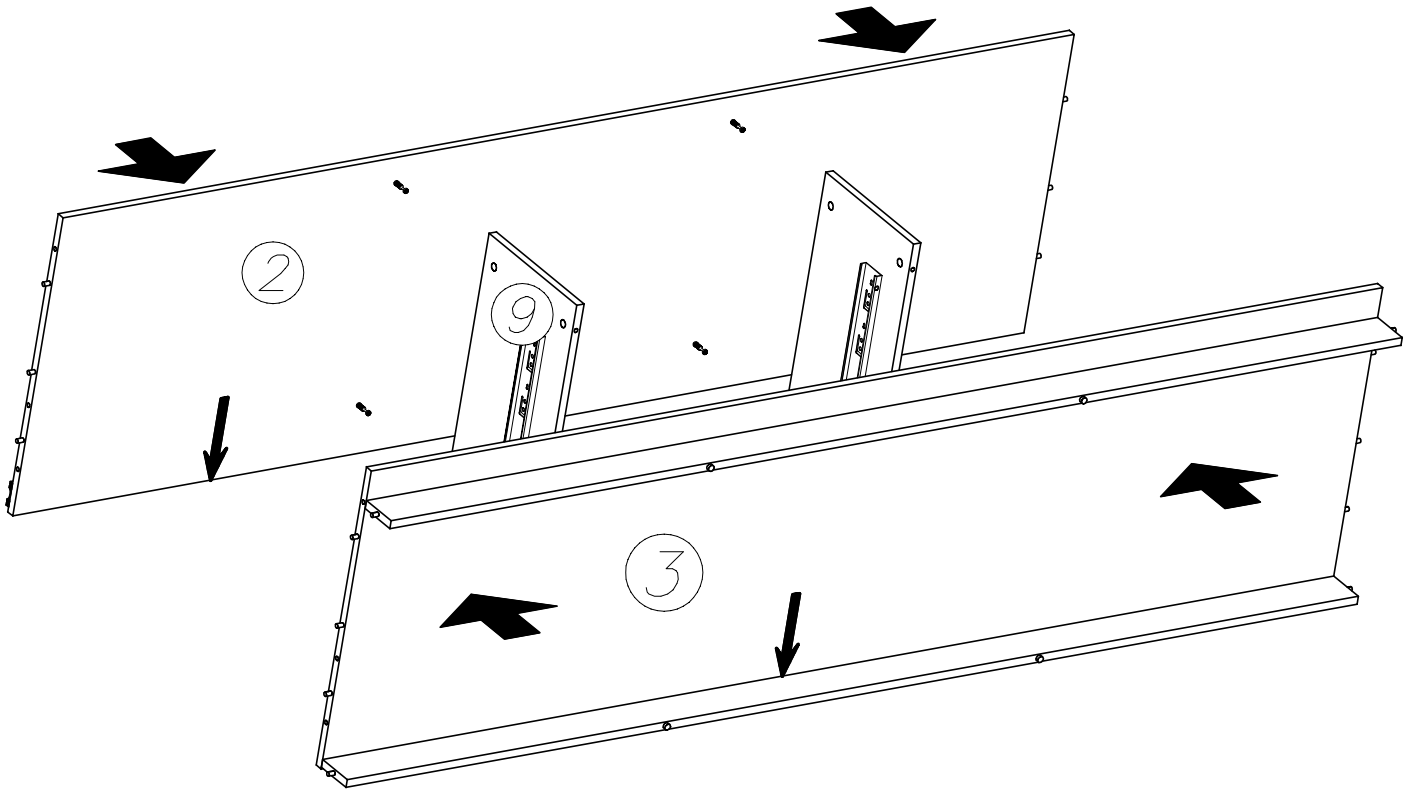
V



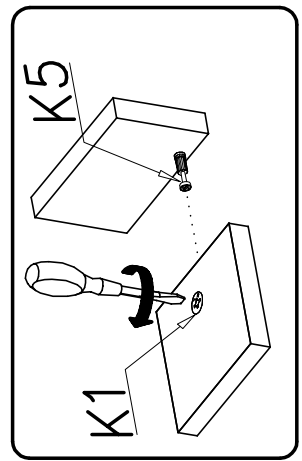
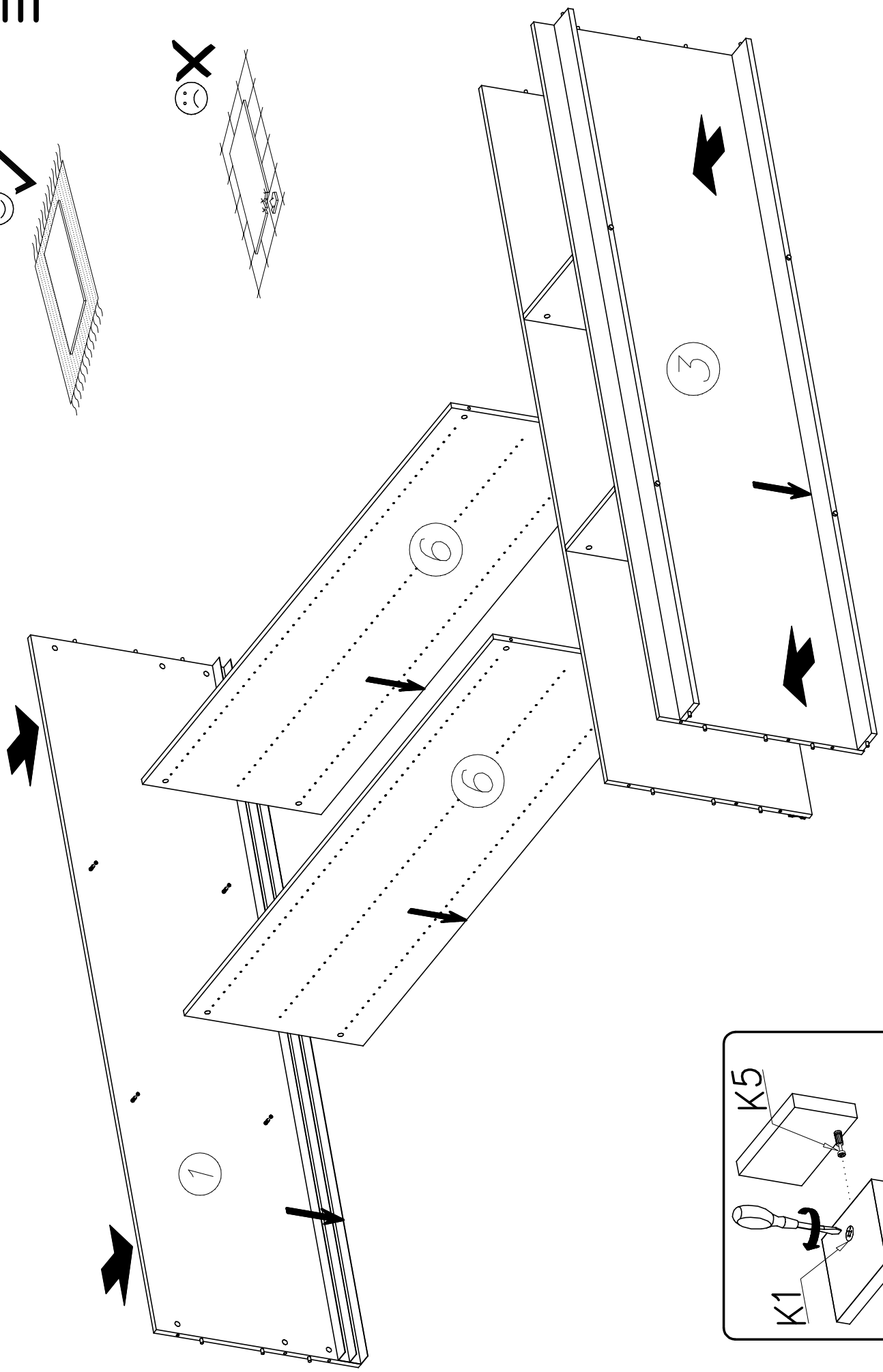
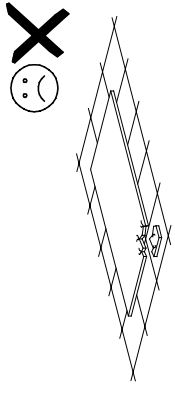
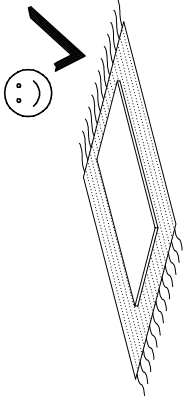
VI



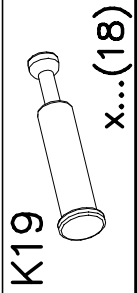
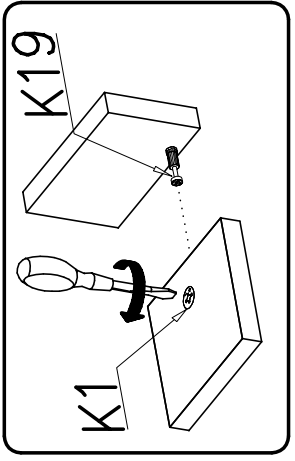
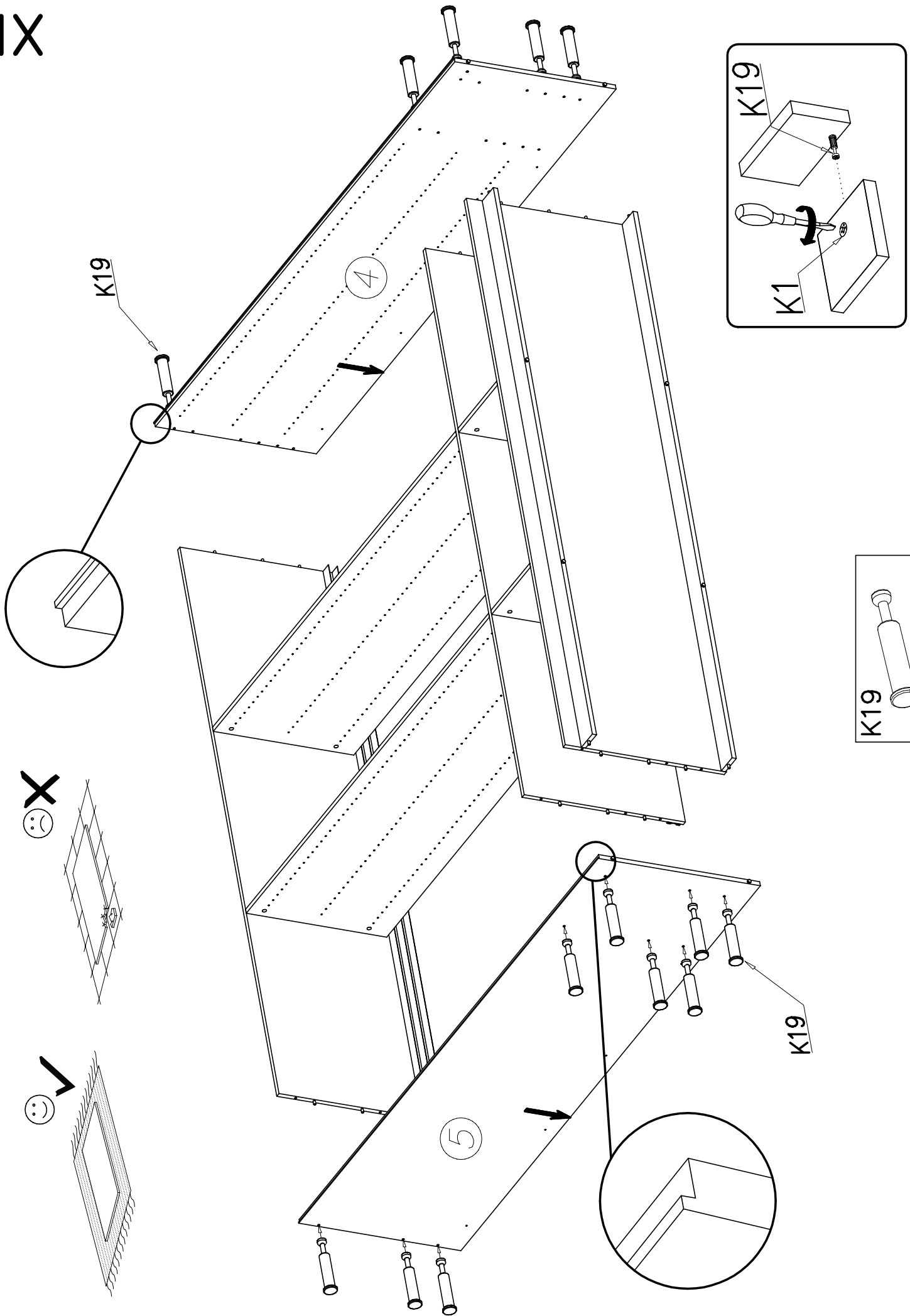
VII



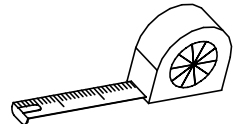
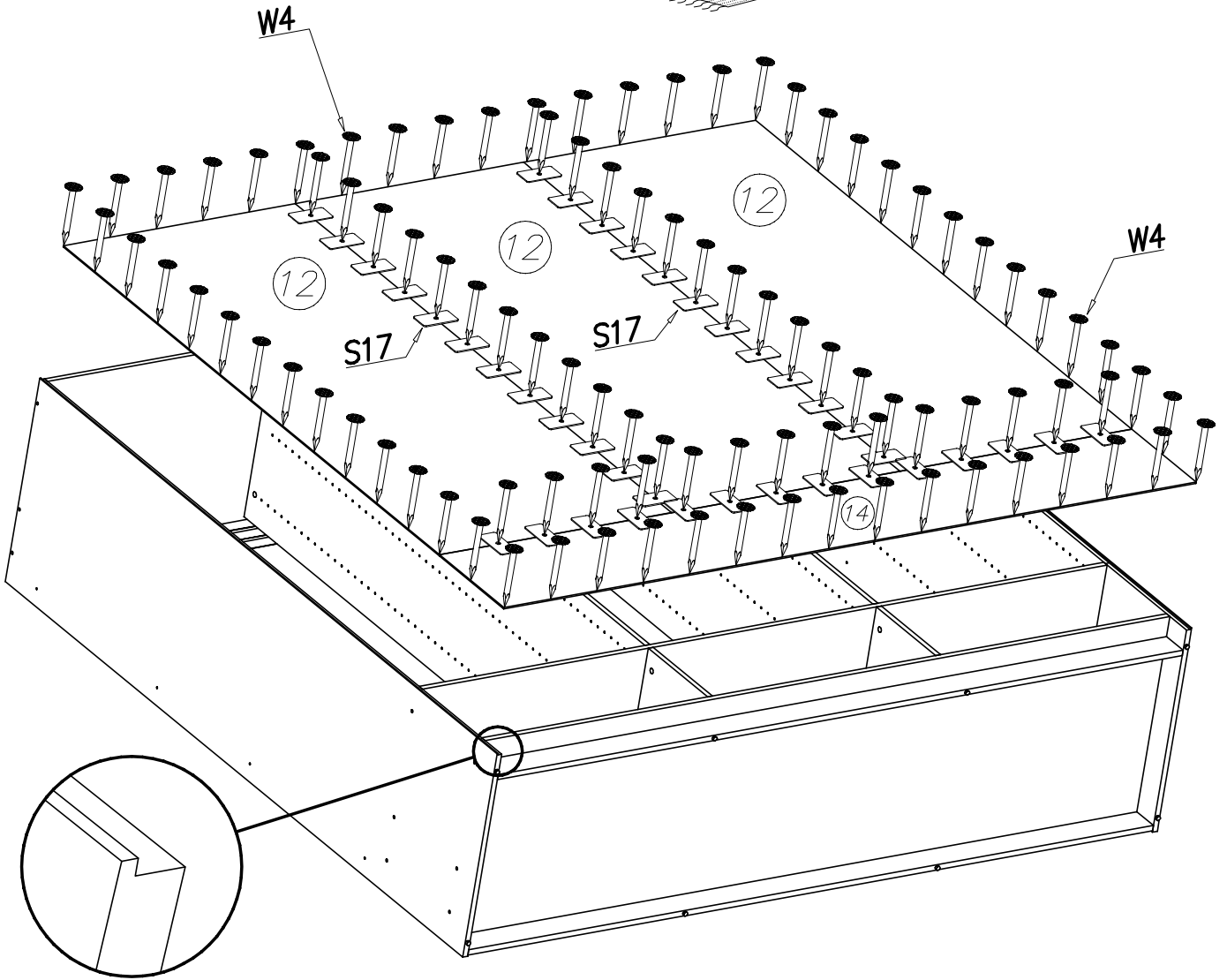
VIII



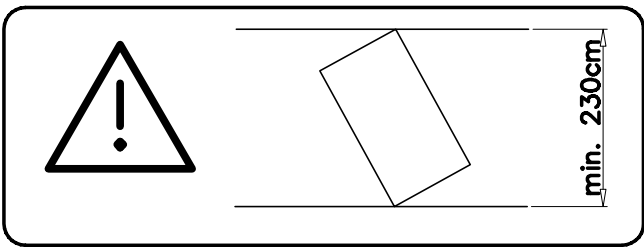
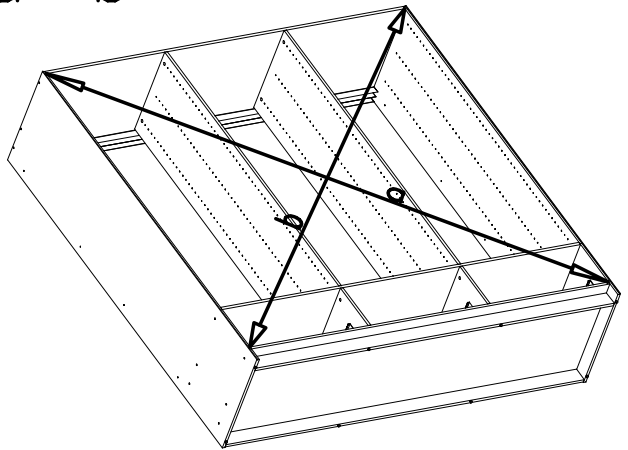
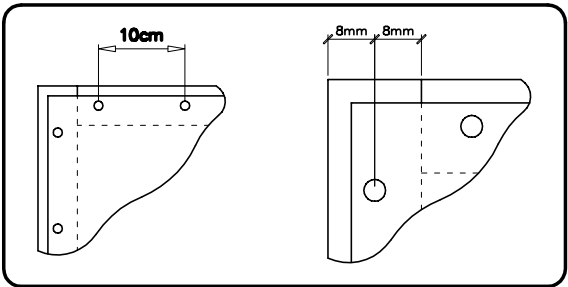
IX



X

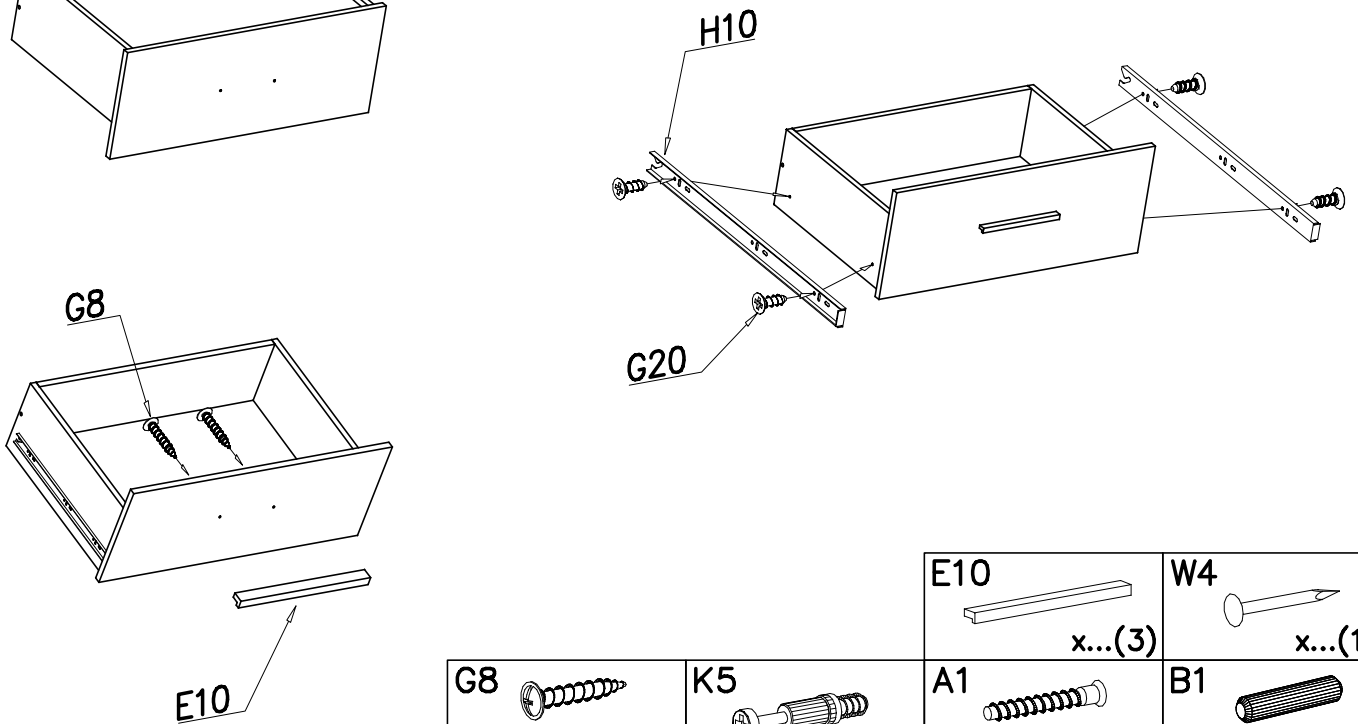
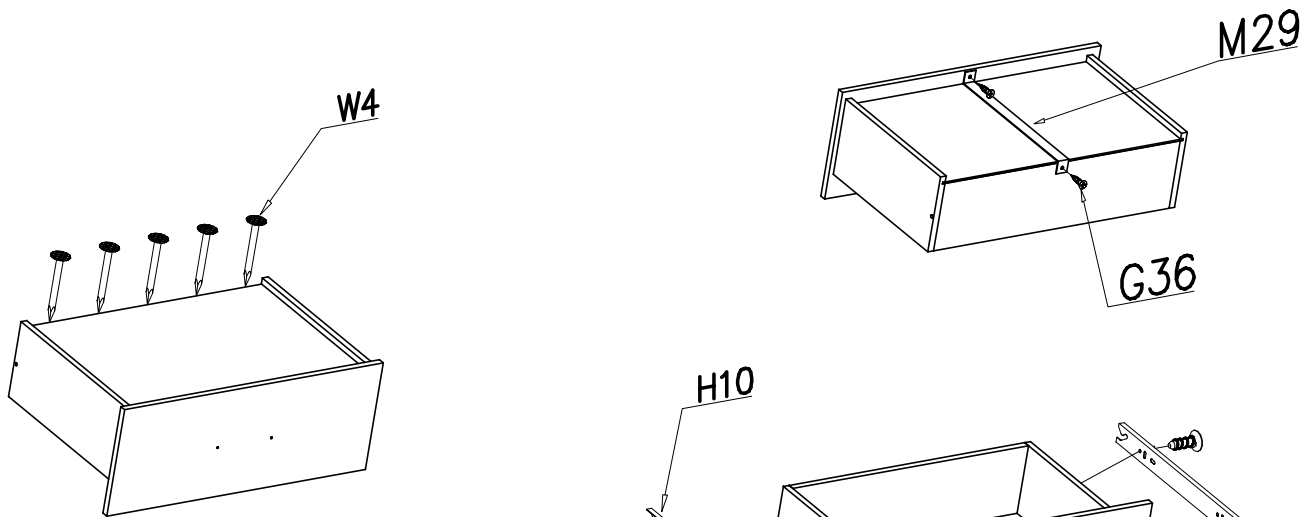
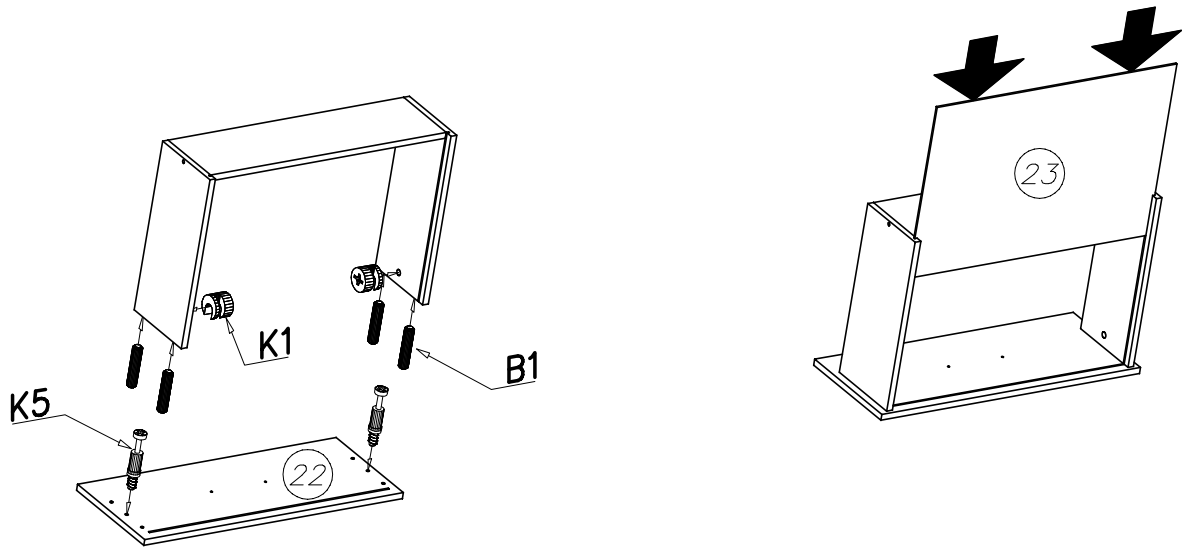
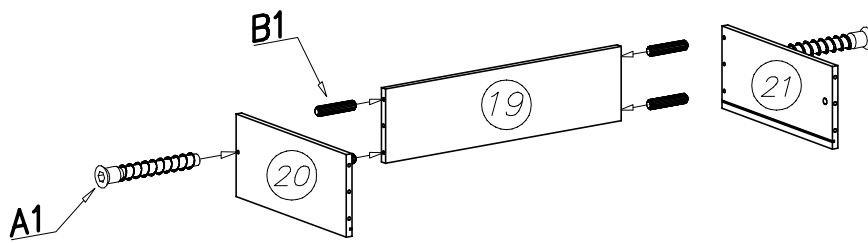





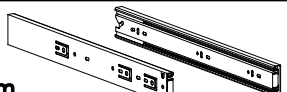
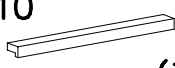



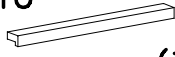
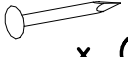

$a = b$



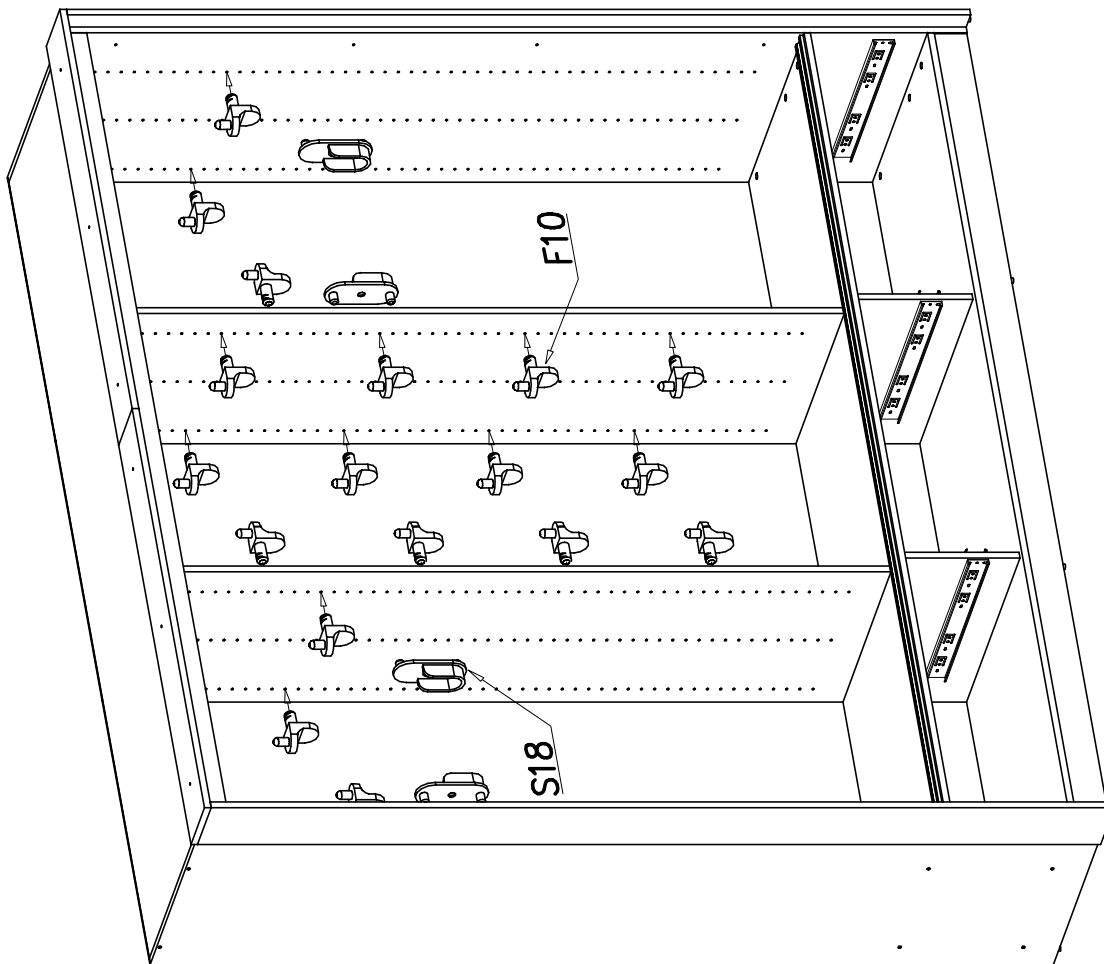
S17		W4	
	x...(32)		x...(108)

XI



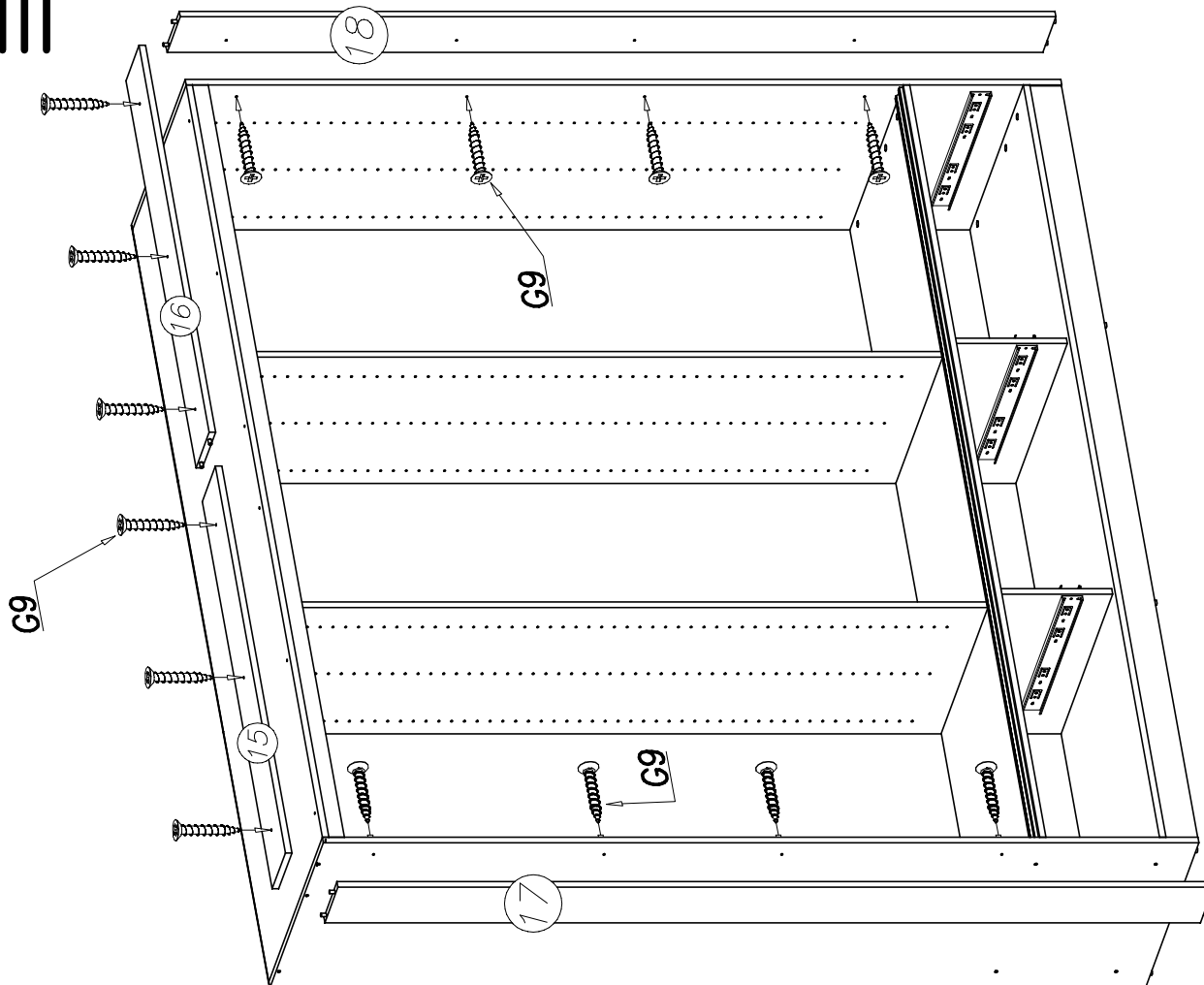
G36  3,5x13 x...(6)		M29  x...(3)		K1  ø15x12 x...(6)		H10  400mm x...(3)		G20  5x13 x...(12)	
G8  4x30 x...(6)		K5  x...(6)		A1  ø7x50 x...(6)		E10  x...(3)		W4  x...(18)	
								B1  ø8x35 x...(24)	

XII



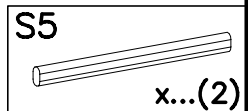
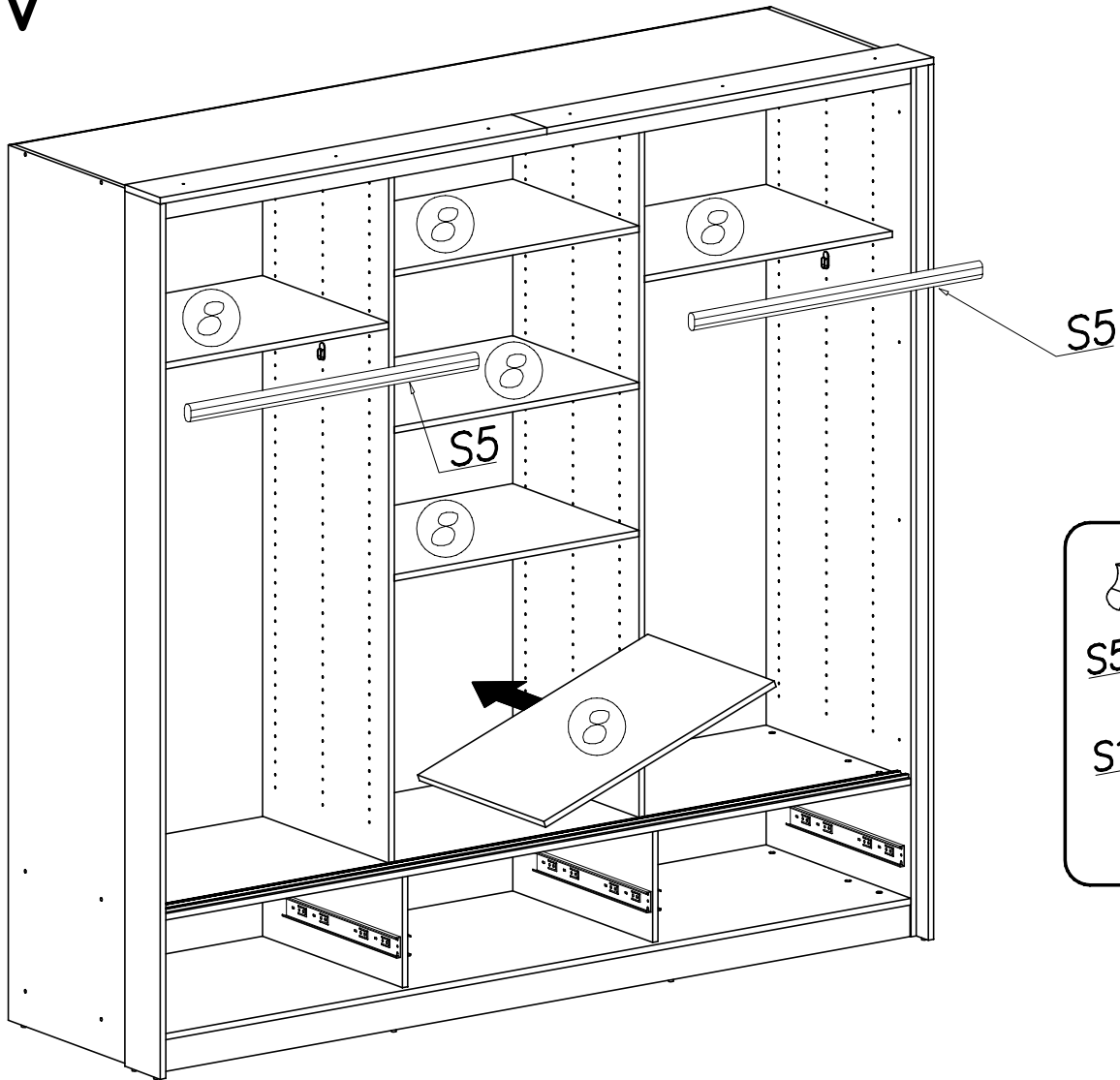
F10	x...(24)	S18	x...(4)
-----	----------	-----	---------

XIII

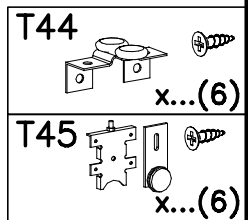
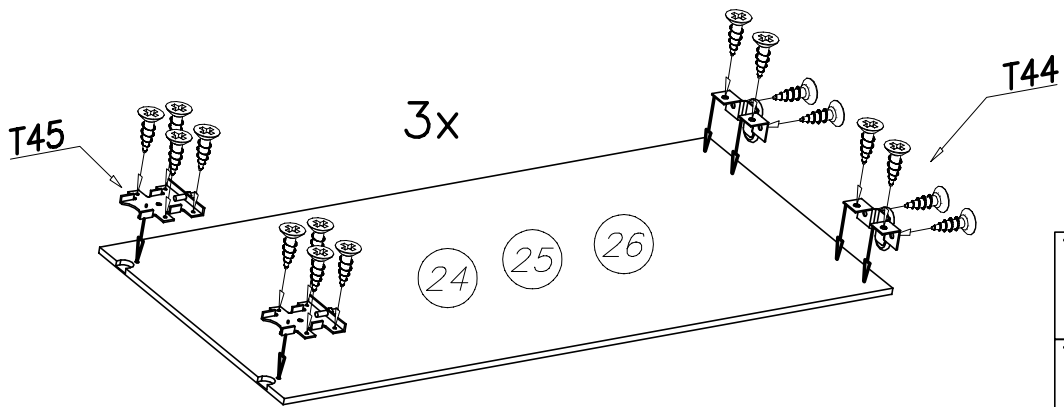


G9	4x35	x...(14)
----	------	----------

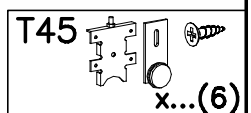
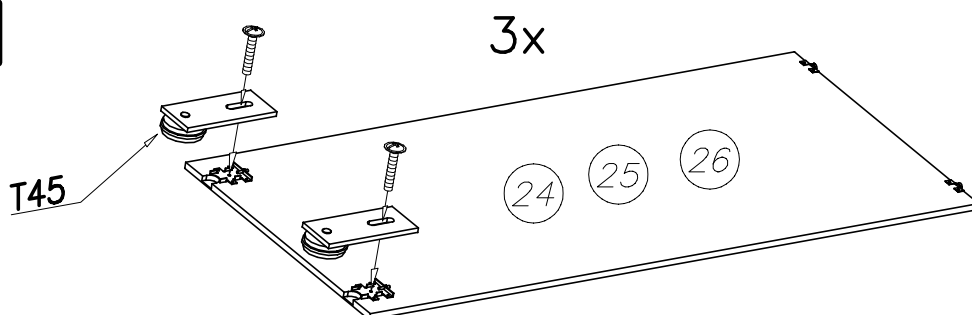
XIV



XV



XVI



XVII

